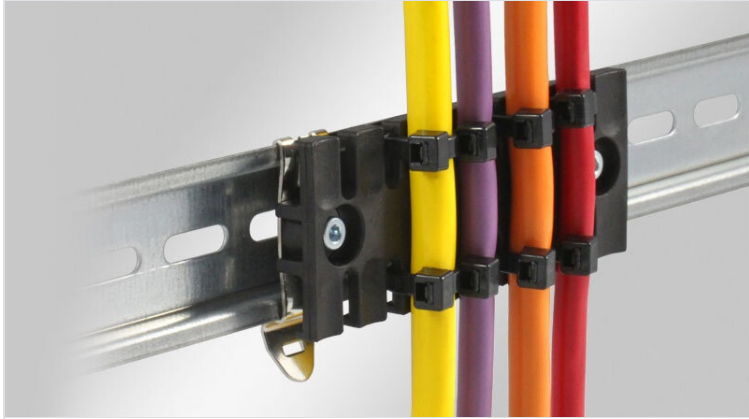


# SF|ZL 线缆整理板

带卡扣式安装结构，用于 35 mm H型DIN 导轨



SF | ZL线缆整理板可以安装在35 mm DIN导轨上。可用于减轻电缆和导管所受的应力。

SF | ZL范围基于应变消除板ZL，其安装在35mm DIN导轨的卡脚上。



## 规格

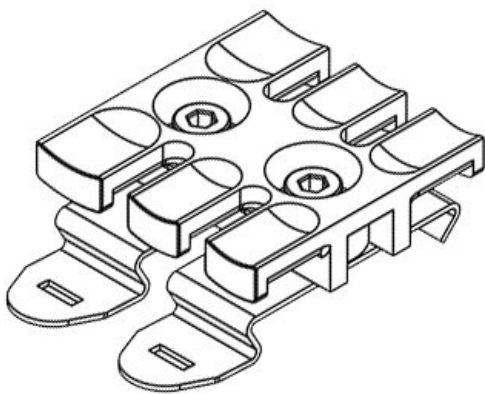
材料	聚酰胺 咬合脚: 弹簧钢
阻燃等级	UL94-V0, 自熄灭
温度	-40 C° 到 140 C°
属性	无硅, 无卤
安装形式	卡入

## 产品优势

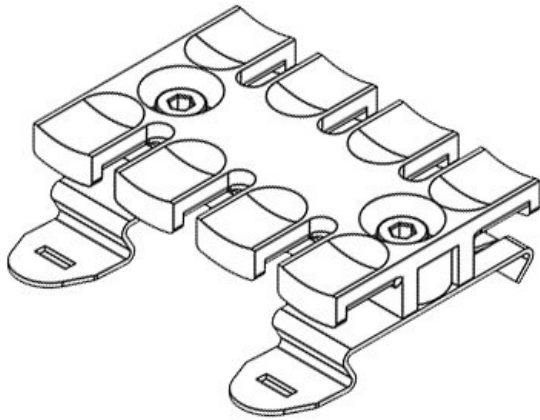
- 张紧力按照 EN 62444标准设计
- 极易安装
- 节约成本
- 高安装密度
- 多功能

## 产品类型和尺寸

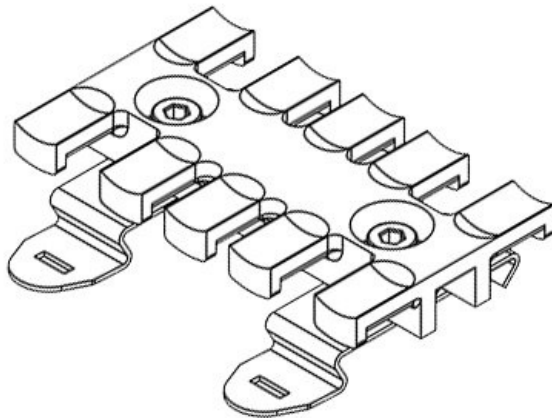
SF|ZL 39



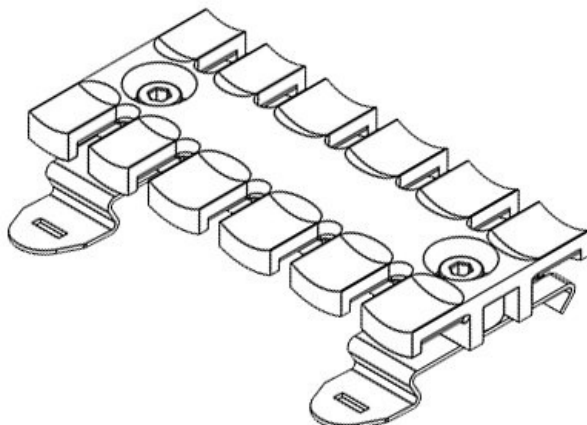
订货号	<b>32351</b>	安装高度	<b>11,4 mm</b>
EAN	<b>4251269301</b>	锯齿数量	<b>3</b>
	<b>247</b>		
包装单位	<b>10</b>		
电缆的数量	<b>3</b>		
长度	<b>38,5 mm</b>		
宽度	<b>51,7 mm</b>		
高度	<b>16 mm</b>		

**SF|ZL 60**

订货号	<b>32352</b>	安装高度	<b>11,4 mm</b>
EAN	<b>4251269301</b>	锯齿数量	<b>4</b>
	<b>254</b>		
包装单位	<b>10</b>		
电缆的数量	<b>4</b>		
长度	<b>59,5 mm</b>		
宽度	<b>51,7 mm</b>		
高度	<b>16 mm</b>		

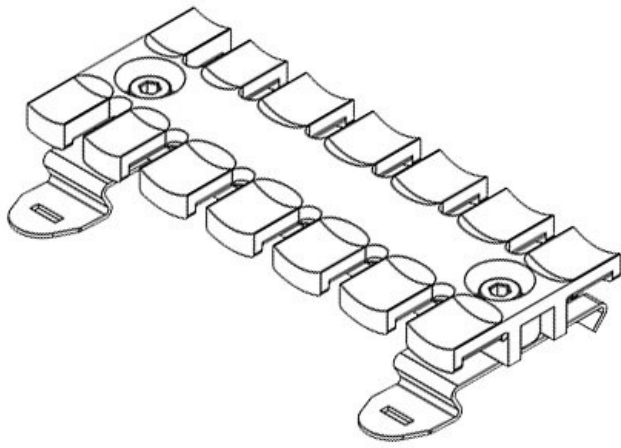
**SF|ZL 70**

订货号	<b>32353</b>	安装高度	<b>11,4 mm</b>
EAN	<b>4251269301</b>	锯齿数量	<b>5</b>
	<b>261</b>		
包装单位	<b>10</b>		
电缆的数量	<b>5</b>		
长度	<b>69,1 mm</b>		
宽度	<b>51,7 mm</b>		
高度	<b>16 mm</b>		

**SF|ZL 87**

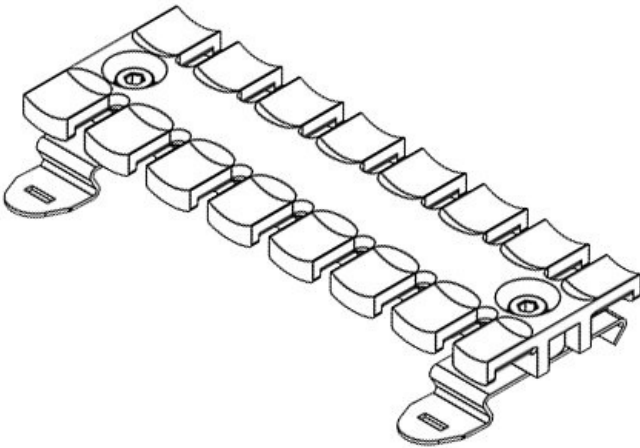
订货号	<b>32354</b>	安装高度	<b>11,4 mm</b>
EAN	<b>4251269301</b>	锯齿数量	<b>6</b>
	<b>278</b>		
包装单位	<b>10</b>		
电缆的数量	<b>6</b>		
长度	<b>86,5 mm</b>		
宽度	<b>51,7 mm</b>		
高度	<b>16 mm</b>		

SF|ZL 103



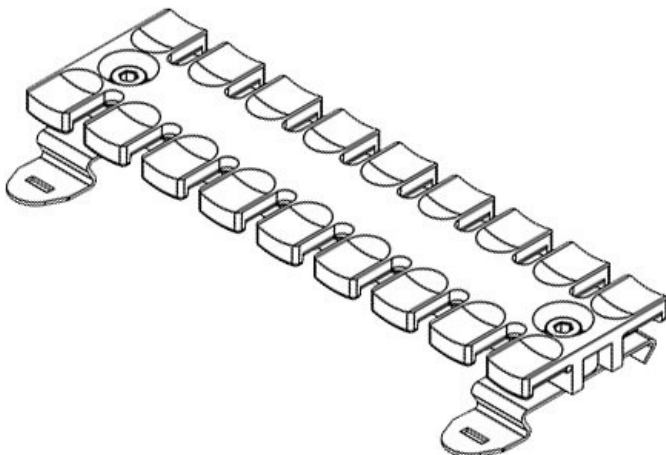
订货号	<b>32355</b>	安装高度	<b>11,4 mm</b>
EAN	<b>4251269301</b>	锯齿数量	<b>7</b>
	<b>285</b>		
包装单位	<b>10</b>		
电缆的数量	<b>7</b>		
长度	<b>102,5 mm</b>		
宽度	<b>51,7 mm</b>		
高度	<b>16 mm</b>		

SF|ZL 121



订货号	<b>32356</b>	安装高度	<b>11,4 mm</b>
EAN	<b>4251269301</b>	锯齿数量	<b>8</b>
	<b>292</b>		
包装单位	<b>10</b>		
电缆的数量	<b>8</b>		
长度	<b>121 mm</b>		
宽度	<b>51,7 mm</b>		
高度	<b>16 mm</b>		

SF|ZL 140



订货号	<b>32357</b>	安装高度	<b>11,4 mm</b>
EAN	<b>4251269301</b>	锯齿数量	<b>9</b>
	<b>308</b>		
包装单位	<b>10</b>		
电缆的数量	<b>9</b>		
长度	<b>139,5 mm</b>		
宽度	<b>51,7 mm</b>		
高度	<b>16 mm</b>		

订货号	<b>32358</b>	安装高度	<b>11,4 mm</b>
EAN	<b>4251269301</b>	锯齿数量	<b>12</b>
	<b>315</b>		
包装单位	<b>10</b>		
电缆的数量	<b>12</b>		
长度	<b>180 mm</b>		
宽度	<b>51,7 mm</b>		
高度	<b>16 mm</b>		

